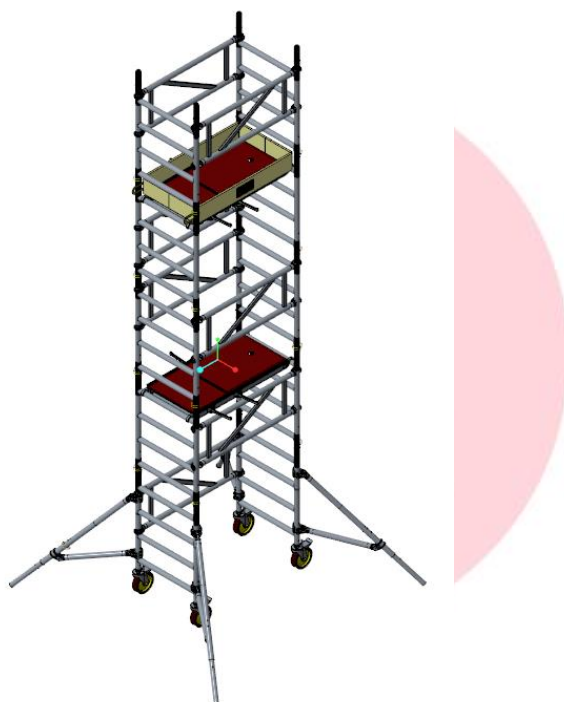


Manual de montagem

CUSTERS® Torre andaime Amigo



AndaimeRent

Carga Máxima: 200 kg/m²

Altura Máxima da Plataforma: 4,25 metros

Indice

1. Introdução	3
2. Garantia e viabilidade	4
3. Identificação e referencia das peças	4
4. Verificação na Entrega do andaime	4
5. Instruções de segurança.....	4
5.1. Verificação antes da montagem.....	4
5.2. Equipamento de proteção individual EPIS	5
5.3. Montagem	5
5.4. Elevação de peças	5
5.5. Estabilizadores.....	6
5.6. Guarda Costa ou Resguardos.....	8
6. Instruções de montagem	8
7. Utilização da torre de andaime	14
8. Movimentar a torre de andaime	15
9. Desmontagem da torre de andaime	15
10. Manutenção da torre de andaime	16
11. Indicações de utilização, arrumação e transporte do andaime	16
12. Peças 17	
12.1. Lista de peças	17
12.2. Tabela de componentes.....	18

AndaimeRent

1. Introdução

O andaime móvel Custers® Amigo faz parte de uma ampla gama de modelos de andaimes fabricados pela Custers.

A torre de andaime móvel Custers® Amigo está em conformidade com o padrão EN1004, desde que seja montada de acordo com as instruções deste manual.

Este manual tem o propósito de indicar passo a passo como montar este andaime de forma fácil e segura. Uma montagem incorreta pode ser um risco para a segurança do utilizador. Por favor, leia cuidadosamente as instruções de segurança antes de executar a montagem. A montagem e desmontagem devem ser realizadas por pessoas experientes e competentes.

O utilizador é responsável por disponibilizar e manter o manual de montagem no local onde a torre de andaime vai ser montada e utilizada, para que a pessoa que supervisiona o trabalho, possa verificar se a montagem está conforme o manual do andaime.

Se houver alguma dúvida em relação a estas instruções, por favor, entre em contato com o seu fornecedor e/ou fabricante.

Fabricante:

Custers Hydraulica B.V.
Smakterweg 33
5804 AE Venray the Netherlands
Telephone: +31 (0) 478 553 000
Email address: info@custers.nl
Website: www.custers.nl

Fornecedor:

Andaimerent, Lda
Parque Industrial Mata Lobos 14, 2950-763 Lagoinha - Palmela
Tel. 212 106 968
Email. geral@andaimerent.com
website. www.andaimerent.com

2. Garantia e viabilidade

A Custers oferece uma garantia de 12 meses para defeitos de fabrica, após a entrega. A garantia assegura a troca das peças defeituosas sem custos para o cliente.

As peças que forem substituídas por novas passam a ser propriedade da Custers.

A Custers não assume a responsabilidade sobre as peças em caso:

- Em caso de não cumprimento das indicações do manual ou caso o andaime seja mal montado / manuseado.
- Em caso que os defeitos não sejam claramente evidentes de que é defeito de fabrico.
- Caso o utilizador não siga nem cumpra com as normas de segurança indicadas neste manual.

A responsabilidade do fabricante não se aplica se o cliente fizer alterações /ou reparações nas peças fornecidas.

3. Identificação e referencia das peças

- Cada peça / componente de andaime da torre de andaime tem o nome do fabricante Custers e um código de dois dígitos onde indica o ano de fabrico.
- As peças têm um autocolante, onde indica o modelo e classe do andaime.

4. Verificação na Entrega do andaime

Ao receber o andaime, verifique se o andaime está completo e sem danos. Entre imediatamente em contato com o seu fornecedor se verificar que existem peças de andaime danificadas ou em falta.

5. Instruções de segurança

5.1. Verificação antes da montagem

Verificar se as peças se encontram de acordo com as indicações do manual, se os trabalhadores têm Formação, se o local de montagem tem condições para que o andaime seja montado em segurança.

Atenção:

- O piso onde o andaime vai ser montado tem de ser suficientemente compacto e resistente para suportar o andaime.
- O local de montagem deve ser identificado e sinalizado.
- Verificar as condições climatéricas antes de iniciar a montagem.
- Verificar se todas as peças do andaime se encontram junto do local de montagem.
- Verificar se existem peças danificadas que não possam ser utilizadas na montagem.

5.2. Equipamento de proteção individual EPIS

- Utilizar sempre os EPIS (Capacete, arnés, luvas, botas de biqueira aço).
- Corda para elevar as peças do andaime.
- Caso seja necessário prender o arnés á torre de andaime a mesma tem de estar fixa á fachada.

5.3. Montagem

A montagem deste andaime vai ser explicada neste manual, este andaime pode ser montado somente por uma pessoa.

A torre de andaime deve ser montada nivelada com uma inclinação máxima de 1% (ou seja, uma inclinação máxima de 1 cm num comprimento de 1 metro); verifique com um nível de bolha; a correção é possível girando a rosca niveladora das rodas. As rodas devem estar com o travão acionado, exceto quando estiverem em movimento. Certifique-se de que as rodas estejam travadas antes de subir para o andaime.

Após a montagem dos bastidores colocar as garras de segurança, colocar os tubos e o resguardo duplo nos locais indicados, verificar se as patilhas de segurança dos tubos estão a funcionar, após a montagem da plataforma deslizar o travão da plataforma para tramcar a mesma com o bastidor.

No modelo de andaime Amigo, no piso de trabalho deve existir sempre uma plataforma com porta, o resguardo a nível da cintura e joelho e o respetivo rodapé, no piso de Trabalho, os pisos que não forem de trabalho, e que sejam só de apoio ou descanso, devem ter o resguardo na cintura.

5.4. Elevação de peças

Elevar as peças e componentes para os níveis superiores deve ser feito passando as peças de plataforma para plataforma, caso a montagem seja feita somente por uma pessoa ou utilizar uma corda caso a montagem seja feita por duas pessoas. As plataformas do andaime Amigo têm braços dobráveis, para conseguirmos suspender as peças na plataforma e assim eleva-las para o piso superior.



5.5. Estabilizadores

Após a montagem da base do andaime os estabilizadores devem ser colocados de imediato, para garantir a estabilidade da torre.

A forma de colocação dos estabilizadores está exemplificada na imagem em baixo, caso a zona / local onde o andaime vai ser montado, não permita a colocação dos estabilizadores de acordo com a imagem em baixo provavelmente será necessário a colocação de contra-pesos para garantir a estabilidade da torre de andaime. Contactar o fornecedor caso seja necessário.

AndaimeRent

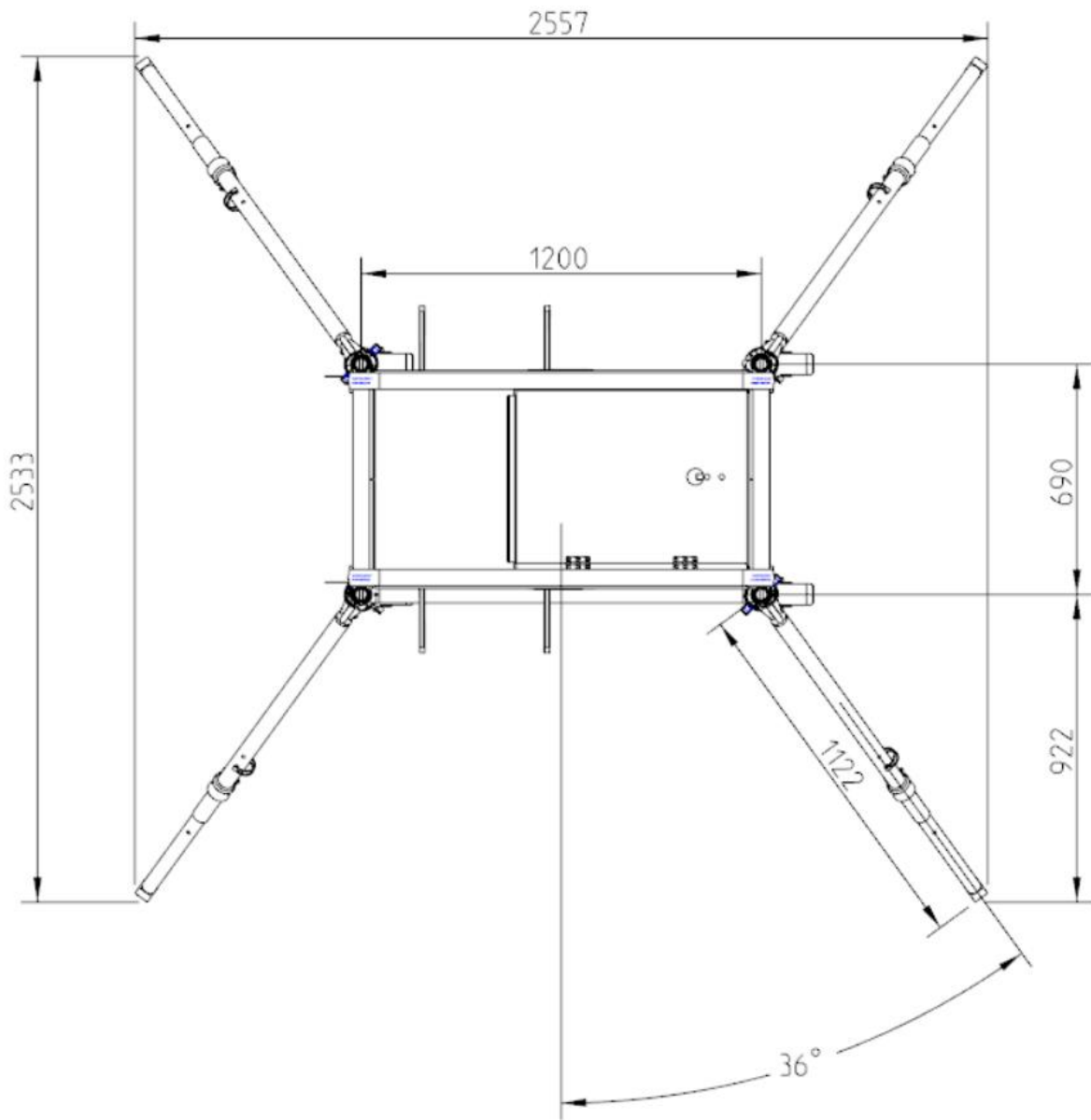


Figure 1 Dimensions in mm.

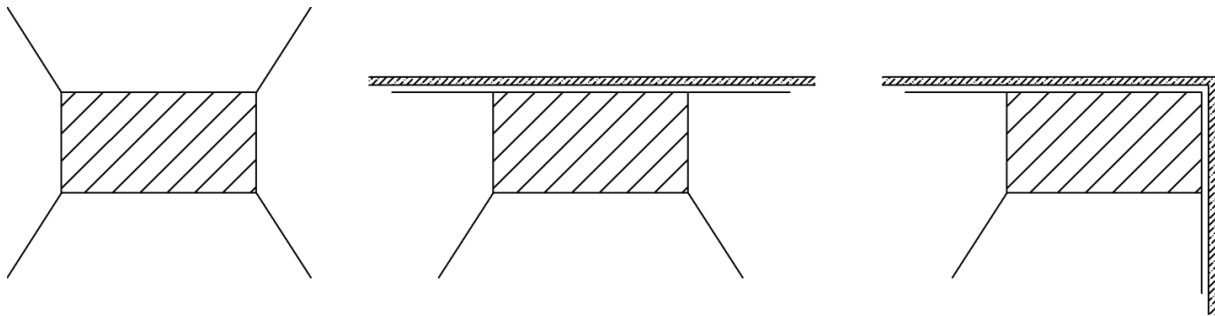


Figure 2

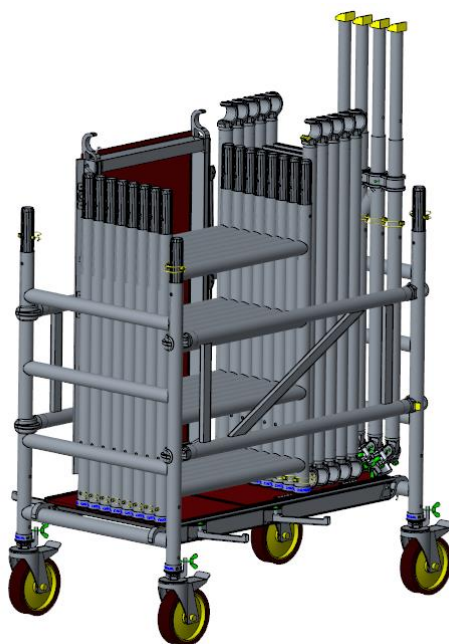
Se a torre de andaime for colocada junto a uma parede, não remova os estabilizadores, mas o gire-os paralelamente à parede. Se a torre de andaime for colocada contra um canto, remova o estabilizador interno e gire os outros três estabilizadores externos paralelamente à parede.

No caso do andaime estar montado contra uma fachada e a distancia entre o andaime e a fachada for inferior a 10cm os resguardos do lado da fachada podem ser retirados.

5.6. Guarda Costa ou Resguardos

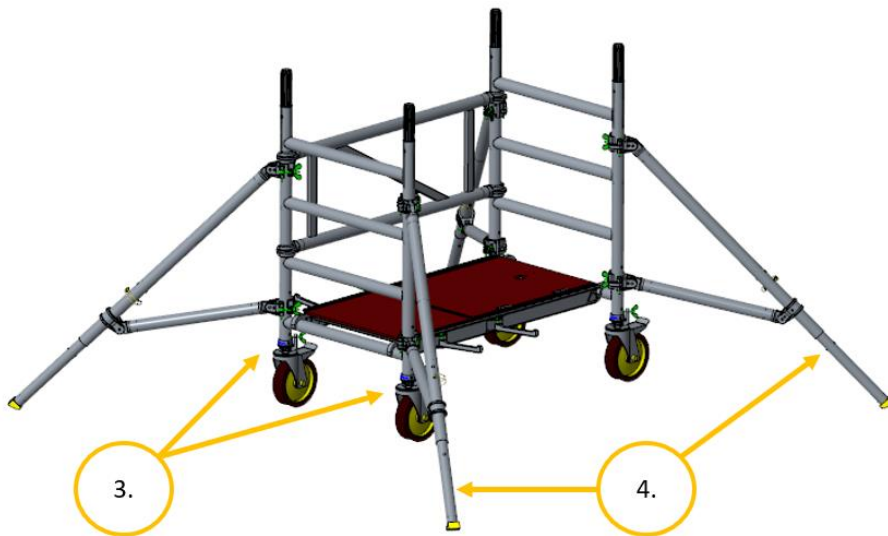
Para prevenir o risco de queda durante a montagem ou desmontagem da torre de andaime, o guarda costa do andaime deve ser montado antes de subirem para o piso superior.

6. Instruções de montagem



eRent

1. Quando o andaime está arrumado a propria base do andaime serve de carrinho de transporte para as peças do andaime.
2. Quando iniciar a montagem retirar e separar por familias as peças de andaime, deixar um resguardo duplo e uma plataforma para iniciar a montagem.



3. Nivelar a torre de andaime utilizando os niveladores existentes nas rodas.
4. Colocar os 4 estabilizadores conforme indicação da imagem.

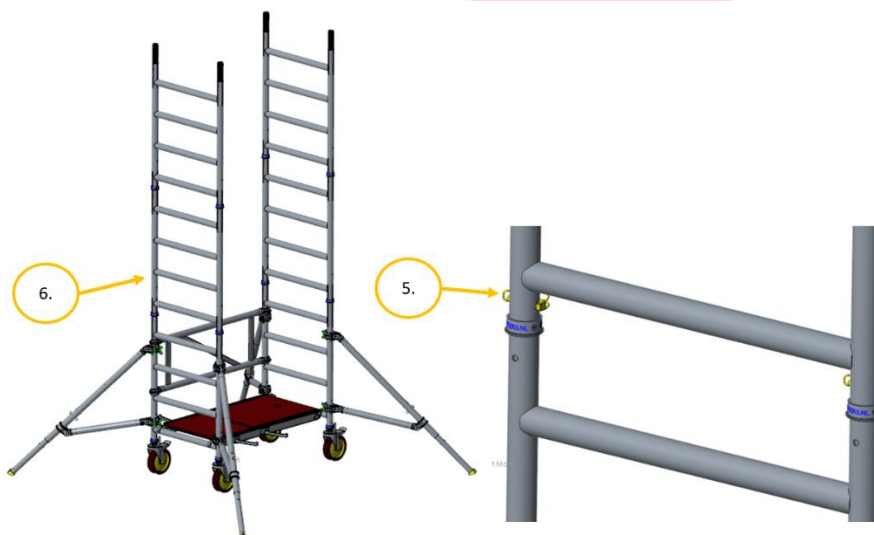


Figure 3

5. Montar dois bastidores duplos acoplados para ganhar uma altura dupla e colocar a plataforma.
6. Em seguida colocar as garras de segurança a plataforma e os resguardos.

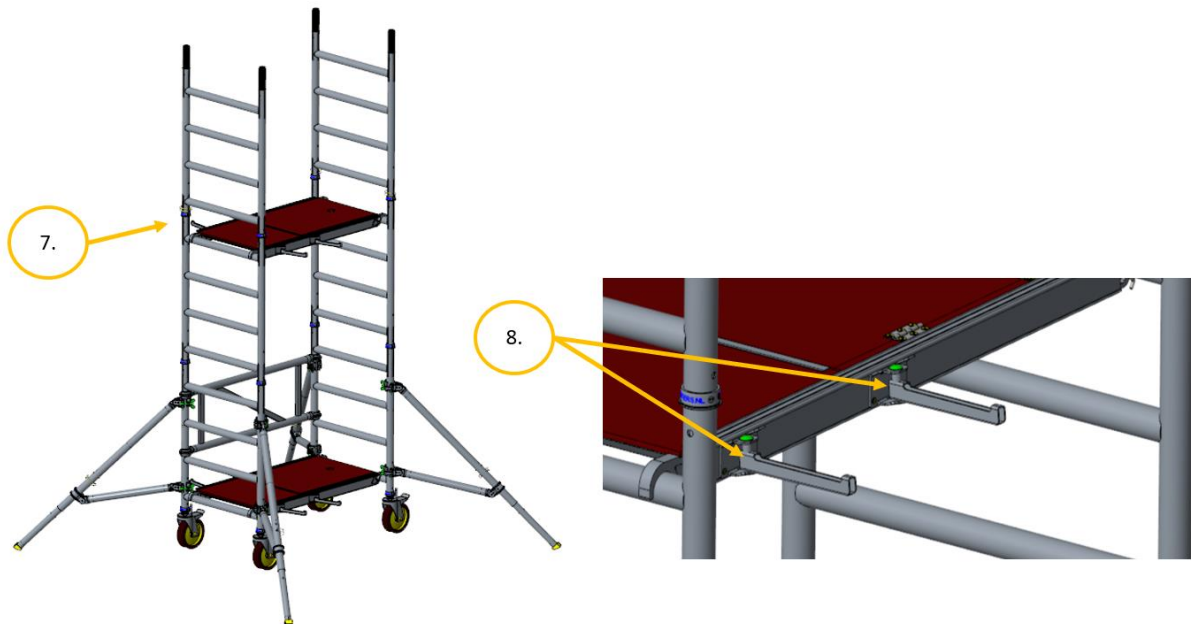
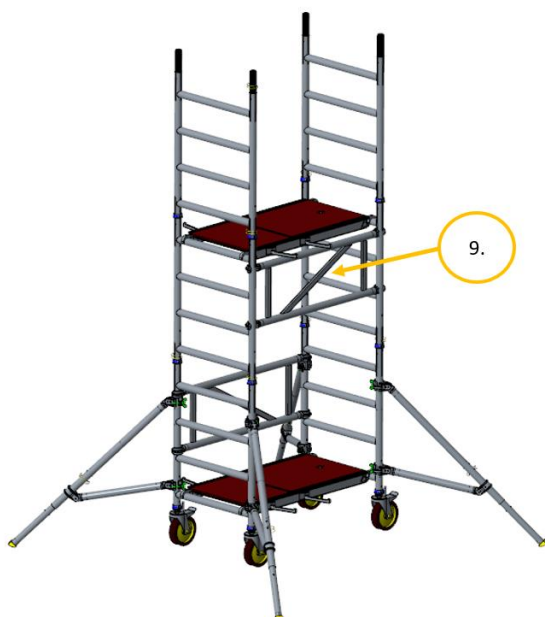


Figure 4

7. Colocar a plataforma no ultimo degrau do bastidor de 4 degraus.
8. Abrir os suportes existentes na plataforma para pendurar as peças e colocar o resguardo duplo.



neRent

9. Montar o Segundo resguardo duplo, de acordo com a imagem, montar sempre o resguardo duplo com as garras viradas para fora.



10. Voltar a colocar os bastidores pendurados nos suportes da plataforma.
11. Pendurar dois resguardos duplos nos suportes da plataforma.
12. Subir para o piso superior utilizando a abertura da plataforma.
13. Fechar a porta da plataforma antes voltar a iniciar a montagem.

AndaimeRent

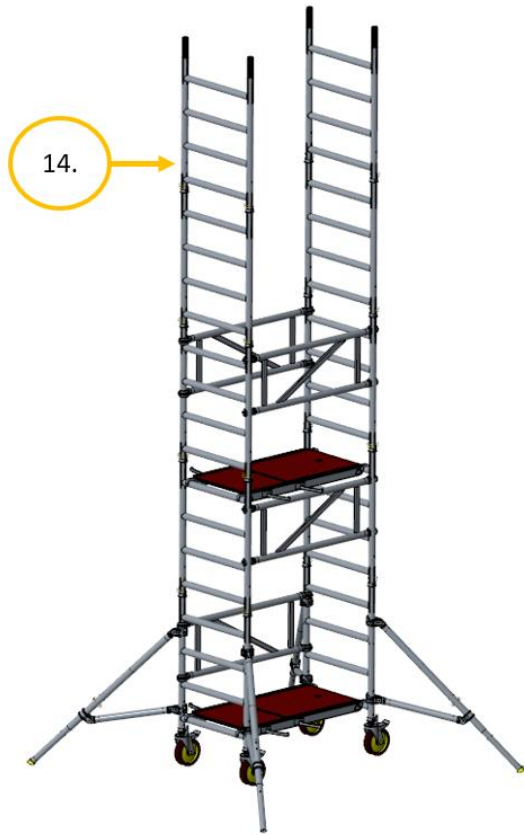


Figure 5

14. Montar os dois bastidores de 4 degraus logo de seguida e fixa-los com as garras de segurança.
15. Pendurar o rodapé no suporte da plataforma.
16. Desmontar a primeira plataforma e pendura-la no suporte da plataforma seguinte.
17. Pendurar os resguardos duplos no outro suporte da plataforma.

AndaimeRent

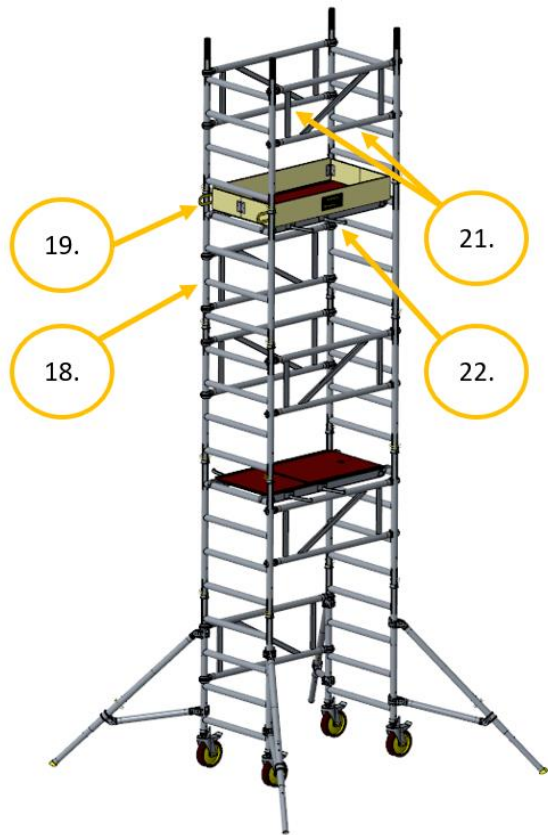


Figure 6

18. Subir até ao piso de cima e colocar os resguardos duplos entre o 5º e o 7º degrau do bastidor.
19. Coloque a plataforma no 8º degrau e abra os braços de suporte da plataforma.
20. Pendure todas as peças necessárias para a montagem do proximo piso.
21. Antes de subir para o proximo piso, coloque os resguardos duplos e só depois suba para o proximo piso para continuar a montagem.
22. Montar os rodapés.
23. Depois de concluir estes passos o andaime está pronto a ser utilizado.

7. Utilização da torre de andaime

Antes de cada utilização devem verificar os seguintes passos:

- Verificar se a torre está nivelada, se as rodas estão travadas e se os estabilizadores estão corretamente colocados.
- Verificar se não existiu alterações á montagem do andaime.
- Verificar as condições do local onde o andaime vai trabalhar e se as condições climáticas são favoráveis á utilização do andaime.

A torre de andaime é um equipamento que permite o acesso a um local de Trabalho em altura.

A subida entre pisos tem de ser feita pelo interior do andaime, não é permitido a subida pelo exterior do andaime.

Não é permitido saltar do andaime para outras estruturas ou edifícios.

Não é permitido montar peças de ligação entre andaimes que não sejam da marca Custers.

A carga máxima permitida é de 200 kg/m² (andaime class 3).

As tampas das plataformas devem estar fechadas para evitar a queda de pessoas ou objectos, somente abrir as portas das plataformas em caso de subida ou descida entre pisos do andaime.

A altura máxima da plataforma é de 4.25 metros.

É proibido colocar Caixas ou algum tipo de escadas ou escadotes para ganhar mais altura.

Não se deve trabalhar com o andaime com uma velocidade do vento superior a 6 Beaufort (a torre de andaime deve ser desmontada com uma velocidade do vento 11 - 14 m/s = ± 45 km/h).

Cuidado: Ter atenção a becos e esquinas dos edificios nestas zonas existem ventos cruzados.

Cuidado: A carga lateral máxima permitida é de 30 kg.

Os tubos horizontais, diagonais e os resguardos duplos não são degraus para acesso. Não é permitido fixar painéis publicitários, rede sobre ou qualquer outro tipo de materiais á torre de andaime, excepto se o andaime estiver fixo á fachada.

8. Movimentar a torre de andaime

Verificar possíveis obstáculos que possam condicionar o deslocamento da torre de andaime. Ter em atenção os obstáculos que possam existir no ar ou no chão, como por exemplo cabos elétricos, candeeiros, vigas, iluminárias, paletes, buracos ou degraus.

Se o vento for superior a 4 Beaufort, (4 Beaufort: esquinas de edifícios, corredores entre edifícios podem causar ventos cruzados e aumentar a velocidade do vento até mais $5.5 - 7.9 \text{ m/s} = \pm 20 - 28 \text{ km/h}$).

Com as condições descritas no ponto a cima, não devem estar pessoas nem materiais em cima do andaime.

As rodas de andaime devem estar sempre travadas exceto quando o andaime estiver a ser movimentado.

Quando o andaime estiver a ser movimentado os estabilizadores não devem estar levantados mais do que 8 cm do chão.

Quando a torre estiver a ser movimentada os estabilizadores devem estar num Angulo de $40^\circ - 50^\circ$ para aumentar a área de segurança.

Na movimentação do andaime a velocidade de deslocação não deve exceder a velocidade pedonal, ter atenção aos obstáculos que possam surgir durante a movimentação, assim que a torre de andaime estiver no local de Trabalho travar as rodas de imediato.

Após a movimentação estar concluída verificar se a torre se encontra nivelada o máximo desnível permitido é de 1% por cm verificar o nível utilizando um nível de bolha. Após nivelar o andaime travar as rodas colocar os estabilizadores e em seguida a torre pode ser novamente utilizada.

Cuidado: Verificar se existirem obstáculos que impeçam a deslocação da torre de andaime se existirem, a mesma tem de ser desmontada e novamente montada no local onde vai ser utilizada.

AndaimeRent

9. Desmontagem da torre de andaime

A desmontagem da torre de andaime é um movimento inverso ao da montagem, iniciar a desmontagem pelo topo do andaime, não atirar as peças ou componentes para o chão.

10. Manutenção da torre de andaime

Todas as peças devem ser verificadas regularmente, mas em especial as peças moveis, e com soldaduras.

Peças que apresentem desgaste ou estejam danificadas têm de ser substituídas.

As peças de andaime que apresentem estas anomalias não podem ser utilizadas:

- Se os tubos com amolgadelas superiores a 3.0 mm;
- Se os tubos apresentarem amolgaduras junto á soldadura;
- Se os tubos rectangulares apresentarem amolgaduras superiores a 2.0 mm;
- Se os tubos apresentarem uma ou mais amolgaduras junto de uma soldadura

As rodas e os estabilizadores devem estar sempre lubrificados.

As manutenções devem ser feitas de acordo com as indicações do fabricante.

11. Indicações de utilização, arrumação e transporte do andaime

As peças de andaime têm de ser armazenadas e transportadas com cuidado para evitar que se danifiquem.

- O armazenamento das peças tem de ser feito de forma a facilitar a montagem.
- Antes de cada montagem todas as peças devem ser inspeccionadas.
- Peças danificadas não podem ser utilizadas na montagem.
- Neste modelo de andaime não é necessario ferramentas.
- O andaime deve ser verificado antes de cada montagem e inspeccionado periodicamente conforme indicação do fabricante.
- Caso o andaime seja exposto a forças laterais excessivas os estabilizadores devem ser verificados.

AndaimeRent

12. Peças

12.1. Lista de peças

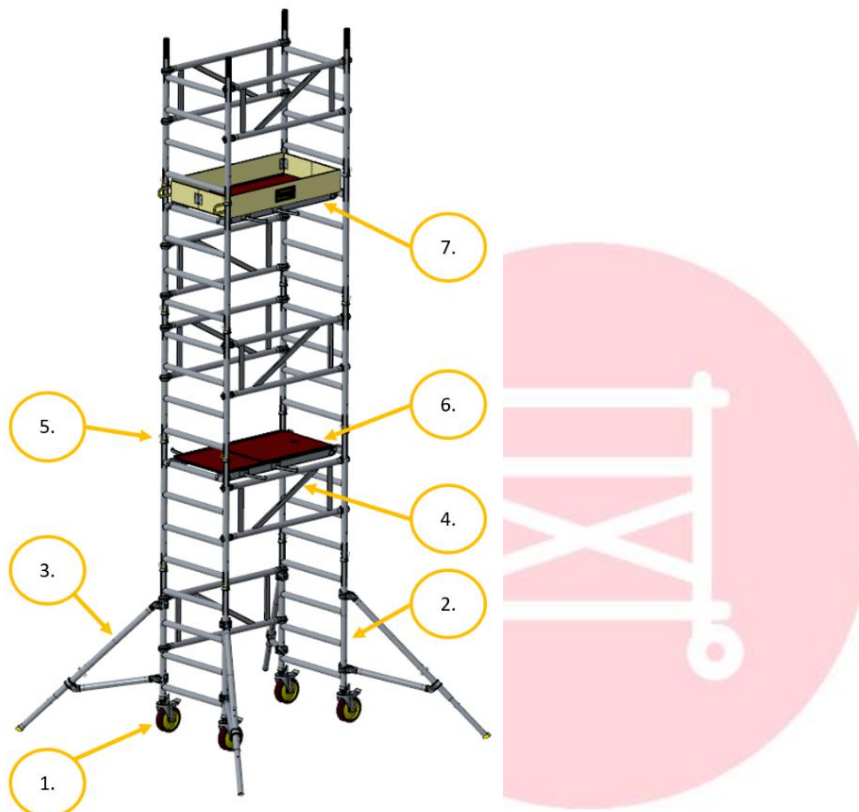


Figure 7

1. Roda Custers
2. Bastidor 4 degraus
3. Estabilizador.
4. Resguardo duplo 1.20m (base).
5. Garra de segurança
6. Plataforma 1.20m com porta.
7. Rodapé flexível.

12.2. Tabela de componentes

A tabela infra indica as peças necessárias para a correta montagem do andaime a uma altura específica. Verificar se todas as peças indicadas nesta tabela correspondem á altura de que necessita.

Composição da torre de andaime Amigo por alturas							
		Altura de trabalho [m]	3	4	5	6	
			1	2	3	4	
Descrição	Artigo / referencia	Peso por peça [Kg]	Quantidades				
Bastidor 4 degraus 70	9501.200.022	4,8	4	6	8	10	
Garra de segurança	9501.410.162	0,06	4	8	12	16	
Roda Custers com nivelador	9501.510.071	5,7	4	4	4	4	
Plataforma 1.20m com porta	9501.790.312	9	1	1	2	2	
Resguardo duplo 1.20m base	9501.790.720	4,3	4	4	6	7	
Rodapé completo flexível	9501.790.200	2,5	2	2	2	2	
Estabilizador ajustável	9501.790.410	6,6	0	4	4	4	

Comentário: As torres de andaime em cima indicados por altura contempla um piso de trabalho e um piso de descanso de 2 em 2m, caso sejam necessários mais do que 1 piso de trabalho será necessário acrescentar um conjunto de rodapés flexível referencia (9501790200).



AndaimeRent



AndaimeRent

Andaimerent
Parque Industrial Mata Lobos 14,
2950-763 Lagoinha - Palmela
Tel. 212 106 968 / 9
Email: geral@andaimerent.com
Website: www.andaimerent.com